

## Ventilazione Cappa con ventilatore per cappottina

ARTICOLO N° \_\_\_\_\_

MODELLO N° \_\_\_\_\_

NOME \_\_\_\_\_

SIS # \_\_\_\_\_

AIA # \_\_\_\_\_



640804 (KLCV)

Cappa per cappottina  
autoaspirante - 550 W

### Descrizione

Articolo N° \_\_\_\_\_

Per lavastoviglie a cappottina. Corpo aspirante costruito completamente in acciaio AISI 304. Elettroventilatore incorporato, comandato automaticamente da un sistema di regolazione della portata d'aria in funzione della quantità di vapore emesso. Necessita una espulsione diretta ed indipendente dell'aria all'esterno.

Approvazione: \_\_\_\_\_

### Caratteristiche e benefici

- Sistema di filtri a labirinto per una protezione contro il rischio di incendi.
- Facile da lavare in lavastoviglie grazie alle sue superfici lisce.
- Sicurezza garantita grazie alla superficie di filtraggio mai ostruita.
- Modelli statici: da collegare tramite canalizzazione ad un estrattore remoto.

### Costruzione

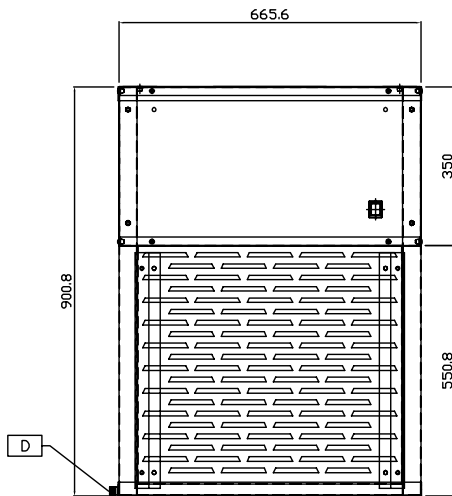
- Tutti i modelli necessitano una espulsione diretta ed indipendente dell'aria all'esterno.
- Dotate di filtri a labirinto "Dedalus". La particolare disposizione degli elementi deflettori costringe l'aria aspirata a cambiare più volte direzione facendo condensare le particelle grossolane che vengono depositate sul deflettore interno.
- Elettroventilatore incorporato azionato da un sistema di regolazione del flusso d'aria che si basa sulla quantità di vapore emesso. Le zone di rilevamento e di aspirazione sono dotate di un sistema di rilevamento dell'umidità interna che identifica il livello di umidità contenuta nell'aria aspirata ed abbassa la velocità della ventola al minimo se viene rilevata una bassa umidità (su modelli ventilati).
- Costruito interamente in acciaio inox AISI 304.

### Sostenibilità

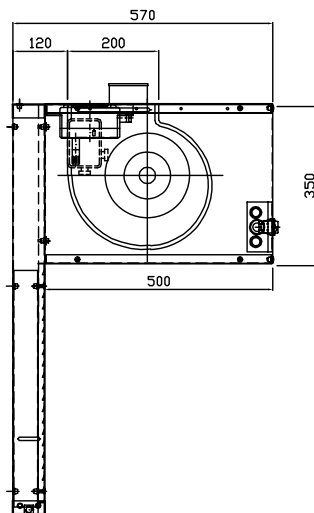
- Il sistema garantisce una aspirazione corretta e anche un elevato risparmio energetico.



Fronte

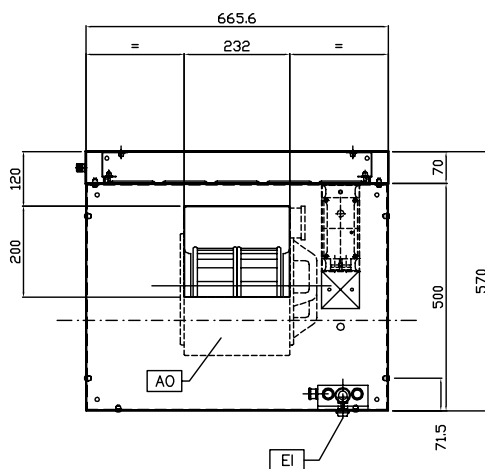


Lato



EI = Connessione elettrica

Alto



### Elettrico

Watt totali:  
 640804 (KLCV) 0.3 kW

### Informazioni chiave

Dimensioni esterne, larghezza: 666 mm  
 Dimensioni esterne, profondità: 570 mm  
 Dimensioni esterne, altezza: 900 mm  
 Peso netto: 40 kg